

Pressure sensor liquids

Actieve sensor (4...20 mA) voor het meten van de druk in vloeibare media voor airconditioning-, verwarmings- en watertoepassingen. Geschikt voor installaties met koelmiddel. Behuizing goedgekeurd voor IP65 / NEMA 4.



Typenoverzicht

Soort	Meetbereik druk	Uitgangssignaal actieve druk	Overdrukbereik	Barstdruk
22WP-134	0...4 bar	4...20 mA	8 bar	12 bar
22WP-135	0...6 bar	4...20 mA	12 bar	18 bar
22WP-136	0...10 bar	4...20 mA	20 bar	30 bar
22WP-137	0...16 bar	4...20 mA	32 bar	48 bar

Technische gegevens

Elektrische gegevens	Voedingsspanning DC	15...24 V, $\pm 10\%$, 0.5 W
	Elektrische aansluiting	Aansluitstekker voor Draad 0.5...1.5 mm ²
	Kabelinvoer	MVS-plug overeenkomstig DIN EN175301-803 / Type A
Functionele gegevens	Sensortechnologie	Spanningsmeter op edelmetaal
	Opmerking uitgangssignaal actief	max. last (U _b -12 V) / 20 mA
	Mechanische aansluiting	drukstekkerbus: G1/4"
	Toepassing	Water Water/glycol-mengsel
Meetgegevens	Reactietijd	max. 2 ms
	Meetwaarden	Relatieve druk
	Nauwkeurigheid druk	$\pm 0.5\%$ FS @ 25°C
	Totaal aantal fouten voor eindtemperaturen	bij maximumtemperaturen -40°C: $\leq 2\%$ FS 105°C: $\leq 2\%$ FS
Materialen	Behuizingsafdichting	FKM-fluororubber, siliconenvrij
	Behuizing	Roestvrijstalen 1.4301
Veiligheidsgegevens	Omgevingsvochtigheid	Max. 95% relatieve vochtigheid, niet condenserend
	Omgevingstemperatuur	-40...105°C [-40...220°F]
	Mediumtemperatuur	-40...125°C [-40...255°F]
	Beschermingsklasse IEC/EN	III Veiligheidslaagspanning (PELV, Protective extra-low voltage)
	EU-conformiteit	CE Marking
	IEC/EN-certificering	IEC/EN 60730-1
	Beschermingsgraad IEC/EN	IP65
	Beschermingsgraad NEMA/UL	NEMA 4
Kwaliteitsnorm	ISO 9001	

Veiligheidsaanwijzingen



Dit apparaat is ontworpen voor gebruik in stationaire verwarmings-, ventilatie- en airconditioningsinstallaties en mag niet worden gebruikt buiten het gespecificeerde toepassingsgebied. Niet goedgekeurde aanpassingen zijn verboden. Dit product mag niet worden gebruikt in combinatie met apparatuur die in geval van storing een gevaar vormt voor personen, dieren of materiaal.

Controleer of alle stroom is losgekoppeld voor de installatie. Sluit niet aan op apparatuur die onder spanning staat/in bedrijf is.

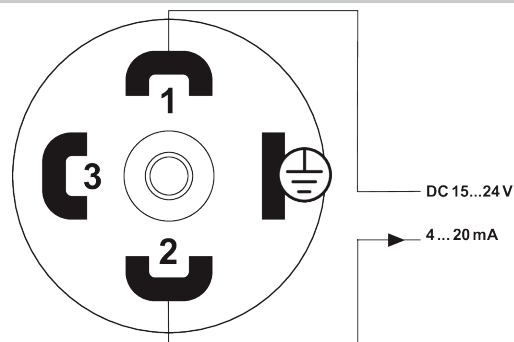
Alleen bevoegde specialisten mogen de installatie uitvoeren. Alle relevante wettelijke of institutionele installatievoorschriften moeten worden nageleefd tijdens de installatie.

Het apparaat bevat elektrische en elektronische componenten en mag niet worden weggegooid als huishoudelijk afval. Alle lokale voorschriften en vereisten moeten worden gerespecteerd.

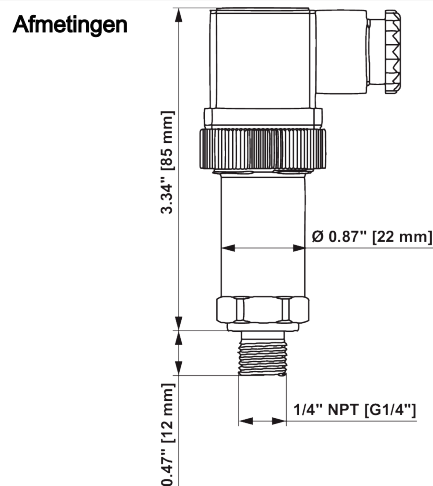
Toebehoren

Optionele toebehoren	Omschrijving	Soort
	Reductie-adapter, G 1/4" (binnendraad) naar 1/2" (buitendraad)	A-22WP-A02

Aansluitschema



Afmetingen



Soort	Gewicht
22WP-134	0.12 kg
22WP-135	0.12 kg
22WP-136	0.12 kg
22WP-137	0.12 kg