

**Differential Pressure Sensor Air**

Verschildruk-meetomvormer met 8 selecteerbare bereiken en uitgangen 0...5 V, 0...10 V of 4...20 mA. Behuizing goedgekeurd voor IP65 / NEMA 4X. Voor het bewaken van het drukverschil van lucht en andere niet-brandbare en niet-agressieve gassen. Bewaking van luchtfilters, ventilatoren, industriële koelluchtcircuits, besturing van lucht en brandkleppen.

Opties verkrijgbaar met LCD-display, Autozero-functie.


**Typenoverzicht**

Soort	Meetbereik druk	Uitgangssignaal actieve druk	Barstdruk	Displaytype	Extra functies
22ADP-18Q	0...250 Pa	DC 0...10 V, DC 0...5 V, 4...20 mA	40 kPa	-	-
22ADP-18QA	0...250 Pa	DC 0...10 V, DC 0...5 V, 4...20 mA	40 kPa	-	Auto-Zero
22ADP-18QB	0...250 Pa	DC 0...10 V, DC 0...5 V, 4...20 mA	40 kPa	LCD	Auto-Zero
22ADP-18QL	0...250 Pa	DC 0...10 V, 4...20 mA, DC 0...5 V	40 kPa	LCD	-

**Technische gegevens**

<b>Elektrische gegevens</b>	Voedingsspanning DC	15...24 V, $\pm 10\%$ , 1.1 W
	Voedingsspanning AC	24 V, , $\pm 10\%$ , 1.7 VA
	Elektrische aansluiting	Verwijderbaar verend aansluitklemblok max. 2.5 mm <sup>2</sup>
	Kabelinvoer	Kabelschroefverbinding met trekontlasting $\varnothing 6...8$ mm
<b>Functionele gegevens</b>	Sensortechnologie	Piezo-meetelement
	Verschillende bereiken	8 selecteerbare meetbereiken
	Opmerking uitgangssignaal actief	Uitgang DC 0...5/10 V instelbaar met schakelaar Uitgangsspanning: min. 10 k $\Omega$ belasting Vermogensuitgang: max. 500 $\Omega$ lading
	Display	LCD, 29x35 mm met achtergrondverlichting Meetwaarden: Pa, inchWC (configureerbaar)
	Toepassing	Lucht
	Reactietijd	Adjustable 0.8s or 4.0s

Meetgegevens	Meetwaarden	Drukverschil				
	Meetmedia	Lucht en niet-agressieve gassen				
Meetbereik insteldruk	Instelling	Bereik	Bereik	Fabrieksinstelling	✓	
		[Pa]	[inch WC]			
		S0	0...250	0...1		
		S1	0...100	0...0.4		
		S2	0...50	0...0.2		
		S3	0...25	0...0.1		
		S4	-25...25	-0.1...0.1		
		S5	-50...50	-0.2...0.2		
S6	-100...100	-0.4...0.4				
S7	-150...150	-0.6...0.6				
Nauwkeurigheid druk	afwijking in vergelijking met het referentietoestel ±1 Pa bij bereik <250 Pa					
Materialen	Kabelschroefverbinding	PA6, zwart				
	Behuizing	Deksel: Lexan, oranje Onderkant: Lexan, oranje Afdichting: 0467 NBR70, zwart UV-bestendig				
Veiligheidsgegevens	Omgevingsvochtigheid	Max. 95% relatieve vochtigheid, niet condenserend				
	Omgevingstemperatuur	-10...50°C [15...120°F]				
	Mediumtemperatuur	-10...50°C [15...120°F]				
	Beschermingsklasse IEC/EN	III Veiligheidslaagspanning (SELV, Safety Extra-Low Voltage)				
	Beschermingsklasse UL	UL-klasse 2-voeding				
	EU-conformiteit	CE Marking				
	IEC/EN-certificering	IEC/EN 60730-1 and IEC/EN 60730-2-6				
	UL-certificering	cULus acc. to UL60730-1A/-2-6, CAN/CSA E60730-1:02				
	Beschermingsgraad IEC/EN	IP65				
	Beschermingsgraad NEMA/UL	NEMA 4X				
Kwaliteitsnorm	ISO 9001					

**Veiligheidsaanwijzingen**


Dit apparaat is ontworpen voor gebruik in stationaire verwarmings-, ventilatie- en airconditioningsinstallaties en mag niet worden gebruikt buiten het gespecificeerde toepassingsgebied. Niet goedgekeurde aanpassingen zijn verboden. Dit product mag niet worden gebruikt in combinatie met apparatuur die in geval van storing een gevaar vormt voor personen, dieren of materiaal.

Controleer of alle stroom is losgekoppeld voor de installatie. Sluit niet aan op apparatuur die onder spanning staat/in bedrijf is.

Alleen bevoegde specialisten mogen de installatie uitvoeren. Alle relevante wettelijke of institutionele installatievoorschriften moeten worden nageleefd tijdens de installatie.

Het apparaat bevat elektrische en elektronische componenten en mag niet worden weggegooid als huishoudelijk afval. Alle lokale voorschriften en vereisten moeten worden gerespecteerd.

**Opmerkingen**
**Geautomatiseerde nulpuntskalibratie (Auto-Nul)**

Meetomvormers uitgerust met geautomatiseerde nulpuntskalibratie zijn onderhoudsvrij.

De geautomatiseerde nulpuntskalibratie past de meetomvormer om de 10 minuten elektronisch aan. Deze functie vermijdt alle afwijkingen van het uitgangssignaal wegens thermische, elektronische of mechanische effecten. De geautomatiseerde nulpuntskalibratie duurt ca. 4 seconden, en vervolgens gaat het apparaat terug naar de normale meetmodus. Tijdens de aanpassingsperiode van 4 seconden voor de geautomatiseerde nulpuntskalibratie blijven de uitgangs- en weergavewaarden staan op de laatst gemeten waarde.

**Handmatige nulpuntskalibratie**

In normaal bedrijf moet nulpuntskalibratie om de 12 maanden worden uitgevoerd.

Attentie! Voor het uitvoeren van nulpuntskalibratie moet de voedingsspanning een uur van tevoren worden aangesloten.

- Koppel beide verbinding sleidingen los van de drukklemmen + en -
- Druk op de knop tot de led permanent brandt
- Wacht tot de led opnieuw knippert en herverbind de leidingen met de drukpoorten (houd rekening met + en -)

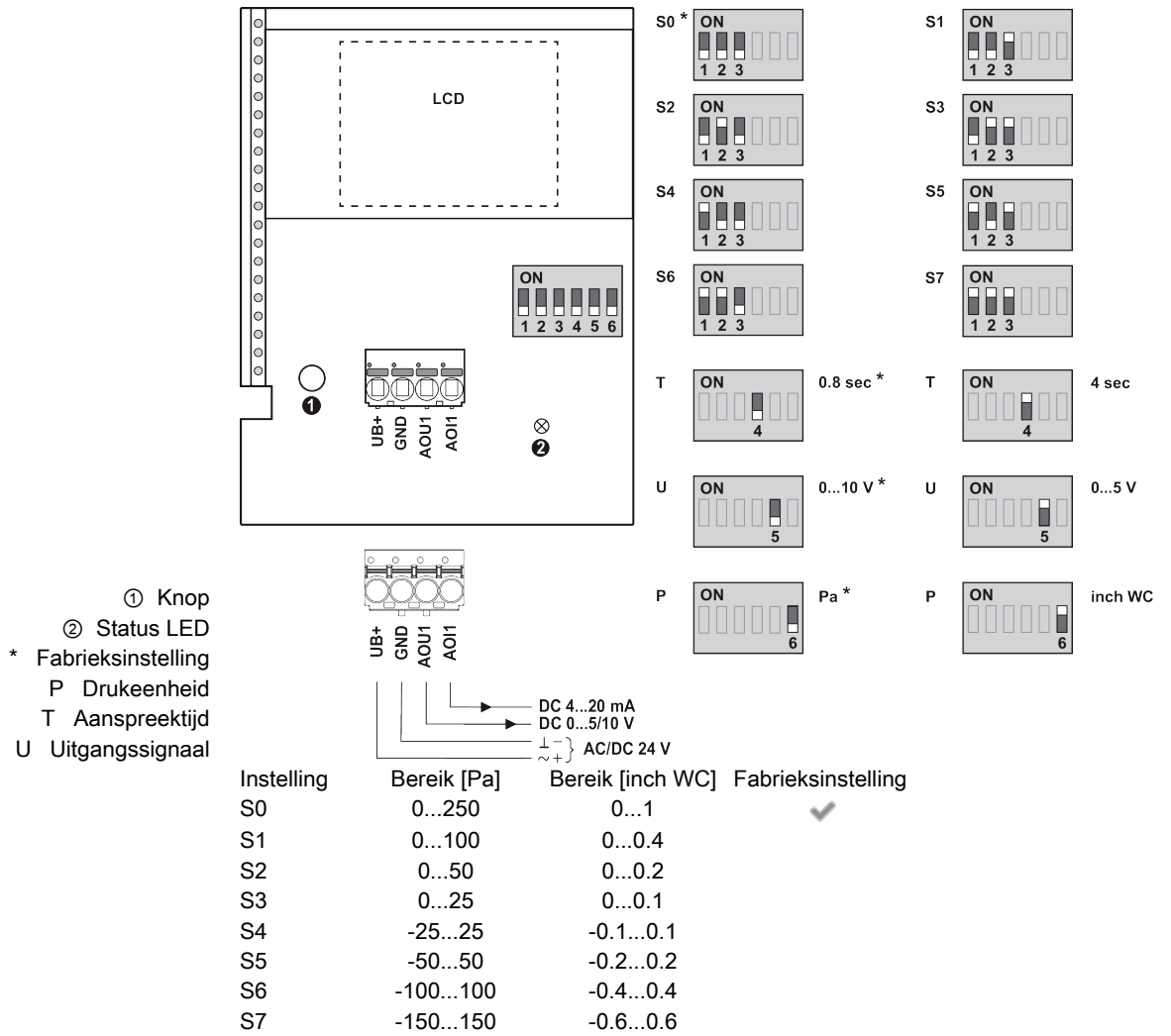
**Leveringsomvang**

Leveringsomvang	Omschrijving	Soort
	Montageplaat L-behuizing	A-22D-A10
	Kanaalkoppelingskit, PVC-buis 2 m, 2 Aansluitelementen (kunststof) voor 22ADP-..	A-22AP-A08
	Dowel	
	Schroeven	

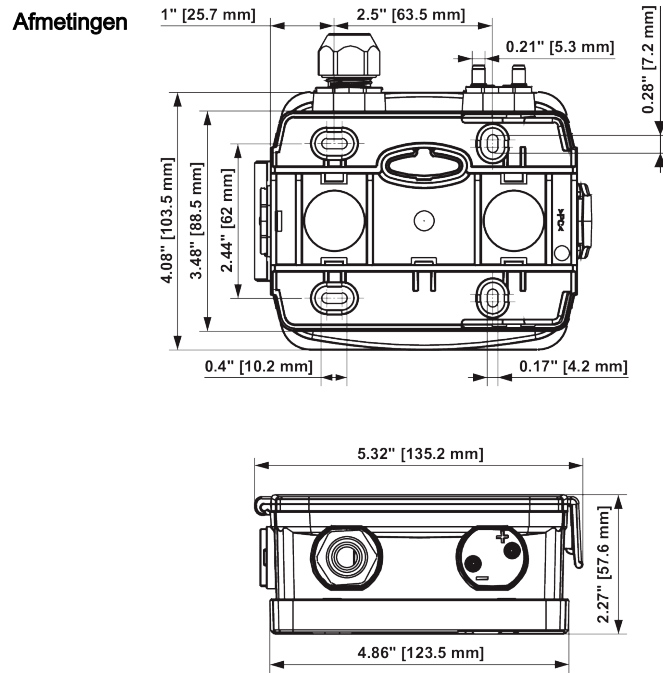
**Toebehoren**

Optionele toebehoren	Omschrijving	Soort
	Kanaalkoppeling, Metaal, L 40 mm, Buisaansluiting 5 mm	A-22AP-A02
	Kanaalkoppeling, Metaal, L 100 mm, Buisaansluiting 5 mm	A-22AP-A04
	Verbindingsadapter, M20, voor kabel 1x6 mm, Multiverpakking 10 stuks	A-22G-A01.1

## Aansluitschema



## Afmetingen



Soort	Gewicht
22ADP-18Q	0.29 kg
22ADP-18QA	0.29 kg
22ADP-18QB	0.30 kg
22ADP-18QL	0.30 kg