

Buitentemperatuursensor

Voor het meten van de temperatuur buiten, in koelhuizen, broeikassen, productiefabrieken en opslaghallen. Behuizing goedgekeurd voor IP65 / NEMA 4X.


Typenoverzicht

Soort	Uitgangssignaal passieve temperatuur
01UT-1A	Pt100
01UT-1B	Pt1000
01UT-1C	Ni1000
01UT-1D	Ni1000TK5000
01UT-1F	NTC1k8
01UT-1L	NTC10k (10k2)
01UT-1N	NTC10k Carel
01UT-1Q	NTC20k

Technische gegevens

Elektrische gegevens	Elektrische aansluiting	Verwijderbaar verend aansluitklemblok max. 2.5 mm ²	
	Kabelinvoer	Kabelschroefverbinding met trekcontlasting Ø6...8 mm	
Functionele gegevens	Uitgangssignaal passieve temperatuur	Pt100 Pt1000 Ni1000 Ni1000TK5000 NTC1k8 NTC10k (10k2) NTC10k Carel NTC20k	
	Toepassing	Lucht	
	Meetgegevens	Meetwaarden	Temperatuur
		Meetbereik temperatuur	-35...50°C [-30...120°F]
		Nauwkeurigheid passieve temperatuur	Passieve sensoren afhankelijk van het gebruikte type Pt.. : Class B, ±0.3°C @ 0°C [±0.5°F @ 32°F] Ni.. : ±0.4°C @ 0°C [±0.7°F @ 32°F] NTC.. : ±0.2°C @ 25°C [±0.35°F @ 77°F]

Materialen	Kabelschroefverbinding	PA6, wit
	Montageplaat	Lexan, grijs RAL7001
	Behuizing	Deksel, Lexan, wit Onderkant: Lexan, wit Afdichting: 0467 NBR70, zwart UV-bestendig
Veiligheidsgegevens	Omgevingsvochtigheid	Max. 95% relatieve vochtigheid, niet condenserend
	Omgevingstemperatuur	-35...50°C [-30...120°F]
	Mediumtemperatuur	-35...50°C [-30...120°F]
	Behuizing oppervlaktemperatuur	Max. 90°C [195°F]
	Beschermingsklasse IEC/EN	III Veiligheidslaagspanning (SELV, Safety Extra-Low Voltage)
	Beschermingsklasse UL	UL-klasse 2-voeding
	EU-conformiteit	CE Marking
	IEC/EN-certificering	IEC/EN 60730-1
	UL-certificering	cULus acc. to UL60730-1A/-2-9, CAN/CSA E60730-1:02/-2-9
	Beschermingsgraad IEC/EN	IP65
	Beschermingsgraad NEMA/UL	NEMA 4X
	Kwaliteitsnorm	ISO 9001

Veiligheidsaanwijzingen


Dit apparaat is ontworpen voor gebruik in stationaire verwarmings-, ventilatie- en airconditioningsinstallaties en mag niet worden gebruikt buiten het gespecificeerde toepassingsgebied. Niet goedgekeurde aanpassingen zijn verboden. Dit product mag niet worden gebruikt in combinatie met apparatuur die in geval van storing een gevaar vormt voor personen, dieren of materiaal.

Controleer of alle stroom is losgekoppeld voor de installatie. Sluit niet aan op apparatuur die onder spanning staat/in bedrijf is.

Alleen bevoegde specialisten mogen de installatie uitvoeren. Alle relevante wettelijke of institutionele installatievoorschriften moeten worden nageleefd tijdens de installatie.

Het apparaat bevat elektrische en elektronische componenten en mag niet worden weggegooid als huishoudelijk afval. Alle lokale voorschriften en vereisten moeten worden gerespecteerd.

Opmerkingen

Algemene opmerkingen met betrekking tot sensoren	Wegens zelfverwarming met 2-aderige passieve sensoren beïnvloedt de voedingsaderstroom de meetnauwkeurigheid; deze mag dus niet hoger zijn dan 1 mA. When using lengthy connecting cables (depending on the cross section used), the cable resistance must be taken into account. The lower the impedance of the sensor used, the greater the effect of the line resistance on the measurement, because it generates an offset.
---	--

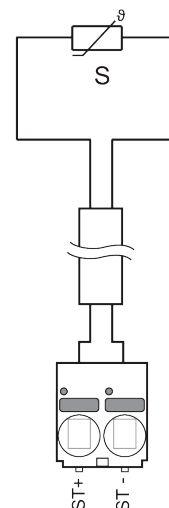
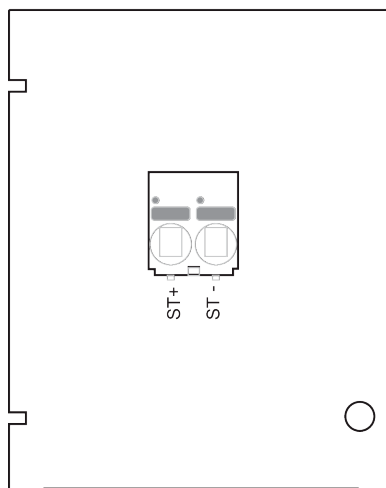
Leveringsomvang

Leveringsomvang	Omschrijving	Soort
	Montageplaat S-behuizing	A-22D-A09
	Dowel	
	Schroeven	

Toebehoren

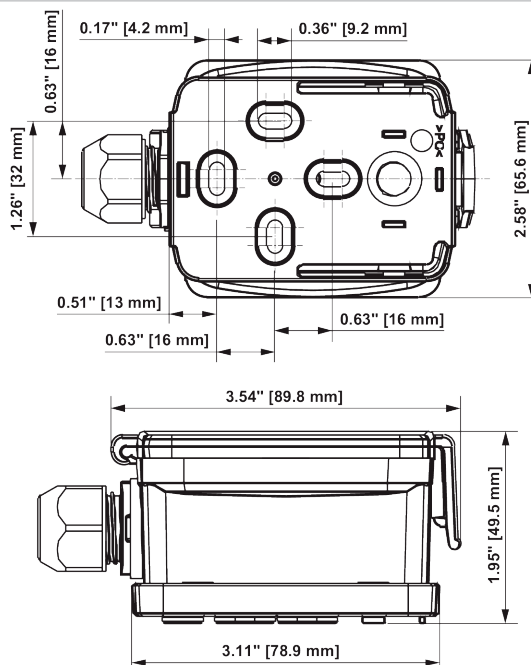
Optionele toebehoren	Omschrijving	Soort
	Verbindingsadapter, M20, voor kabel 1x6 mm, Multiverpakking 10 stuks	A-22G-A01.1

Aansluitschema



Afmetingen

Afmetingen



Soort	Gewicht
01UT-1A	0.12 kg
01UT-1B	0.12 kg
01UT-1C	0.12 kg
01UT-1D	0.12 kg
01UT-1F	0.12 kg
01UT-1L	0.12 kg
01UT-1N	0.12 kg
01UT-1Q	0.12 kg