

**Verschildrukschakelaar**

Voor het bewaken van overdruk, vacuüm en drukverschil van lucht of andere niet-brandbare, niet agressieve gassen voor zowel verwarming-, ventilatie- en klimaat- als energiemanager-toepassingen. Automatische reset en veldinstelbare gewenste waarden en schakelverschillen.


**Typenoverzicht**

Soort	Meetbereik verschuldruk	Herhalende nauwkeurigheid	Schakelverschil [druk]	Barstdruk
01APS-10R	20...300 Pa	±5%, min. ±5 Pa	10 Pa	10 kPa
01APS-10U	50...500 Pa	±2.5%, min. ±5 Pa	20 Pa	10 kPa
01APS-101	200...1000 Pa	±1%, min. ±5 Pa	100 Pa	10 kPa
01APS-104	500...2500 Pa	±1%, min. ±5 Pa	150 Pa	10 kPa

**Technische gegevens**

<b>Elektrische gegevens</b>	Elektrische aansluiting	Aansluitklemmen voor Draad 0.5...1.5 mm <sup>2</sup>
	Kabelinvoer	Cable gland with strain relief Ø5...10 mm
<b>Functionele gegevens</b>	Opmerking uitgangssignaal schakelaar	Contactstroom max. 1,0 A (0,4) / AC 250 V
	Toepassing	Lucht
<b>Meetgegevens</b>	Meetwaarden	Drukverschil
	Meetmedia	Lucht, onbrandbare en niet-agressieve gassen
<b>Materialen</b>	Behuizing	Onderste deel: PA 6.6 Bovenste deksel: PS
	<b>Veiligheidsgegevens</b>	Omgevingsvochtigheid
Omgevingstemperatuur		-20...85°C [-5...185°F]
Mediumtemperatuur		-20...85°C [-5...185°F]
Opslagtemperatuur		-40...85°C [-40...185°F]
EU-conformiteit		CE Marking
IEC/EN-certificering		IEC/EN 60730-1
Beschermingsgraad IEC/EN		IP54
Beschermingsgraad NEMA/UL		NEMA 13
Kwaliteitsnorm	ISO 9001	

## Veiligheidsaanwijzingen



Dit apparaat is ontworpen voor gebruik in stationaire verwarmings-, ventilatie- en airconditioningsinstallaties en mag niet worden gebruikt buiten het gespecificeerde toepassingsgebied. Niet goedgekeurde aanpassingen zijn verboden. Dit product mag niet worden gebruikt in combinatie met apparatuur die in geval van storing een gevaar vormt voor personen, dieren of materiaal.

Controleer of alle stroom is losgekoppeld voor de installatie. Sluit niet aan op apparatuur die onder spanning staat/in bedrijf is.

Alleen bevoegde specialisten mogen de installatie uitvoeren. Alle relevante wettelijke of institutionele installatievoorschriften moeten worden nageleefd tijdens de installatie.

Het apparaat bevat elektrische en elektronische componenten en mag niet worden weggegooid als huishoudelijk afval. Alle lokale voorschriften en vereisten moeten worden gerespecteerd.

## Opmerkingen

**Aanbevolen montageplaatsen** De specificaties voor de schakeldruk zijn gebaseerd op een verticale installatiepositie, die is aanbevolen bij neerwaartse drukaansluitingen. Voor een horizontale montagepositie met naar boven gerichte AMP-aansluitstukken liggen de schakelwaarden ong. 20 Pa hoger.

Het is niet toegelaten om de drukschakelaar omgekeerd te monteren!

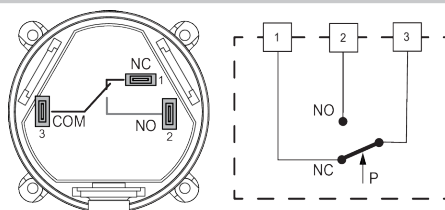
## Leveringsomvang

PVC-buis 2 m  
2 x Kanaalstekkerbussen (plastic)  
Schroeven

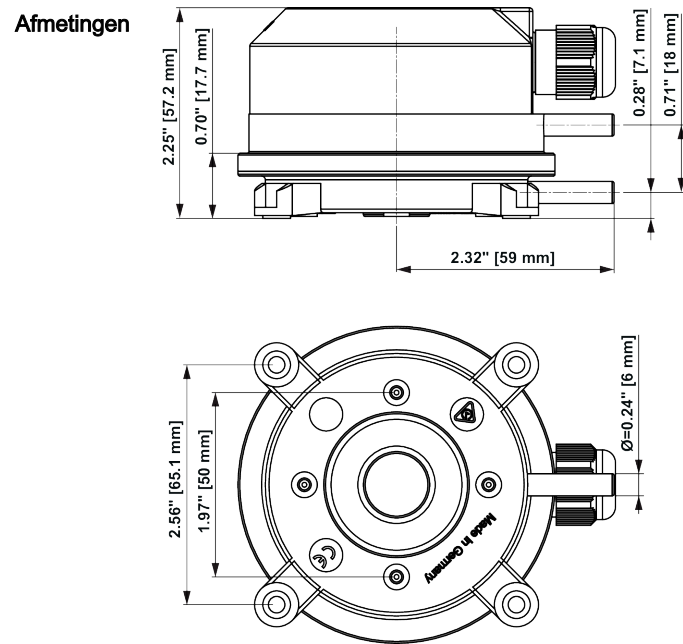
## Toebehoren

Optionele toebehoren	Omschrijving	Soort
	Montagebeugel, Metaal, L vorm voor 01APS-..	---A-22AP-A06
	Montagebeugel, Metaal, S-vorm voor 01APS-..	A-22AP-A07
	Kabelinvoer, M20x1.5, voor 01APS-.., Multiverpakking 10 stuks	A-22AP-A11.1
	Kanaalkoppelingskit voor 01APS-.., Multiverpakking 50 stuks	A-22AP-A05.1
	Kanaalkoppeling, Kunststof, L 80 mm, Buisaansluiting 6 mm L vorm voor 01APS-.., Multiverpakking 96 stuks	A-22AP-A09.1

## Aansluitschema



## Afmetingen



Soort	Gewicht
01APS-10R	0.12 kg
01APS-10U	0.12 kg
01APS-101	0.12 kg
01APS-104	0.12 kg